

产品保修卡

购买商品后，请要求经销商盖上销售章并填写此联

产品型号	
用户姓名	
地 址	
联系电话	
销售单位	
购买日期	



欢迎扫码了解
恒洁保修内容

本公司对购买恒洁卫浴产品的消费者提供下列有限责任担保

- 在您购买恒洁卫浴产品的保修期内，在产品执行标准的允许使用范围或使用条件下，凡属产品质量而引起的故障，本公司将给予维修或换以同样型号的产品。
- 凡属消费者因安装或使用不当造成的产品损害，本公司不给予保修，更换的零件将按规定收取相关费用。
- 此有限责任担保只适用于购买恒洁卫浴产品作住宅及非商业用途的消费者用户，有关使用及维修产品的疑问或查询，请与本公司或当地恒洁经销商联络，并说明产品的型号及产品的问题，同时附上购买说明和本卡。

裁剪线

佛山市恒洁卫浴有限公司

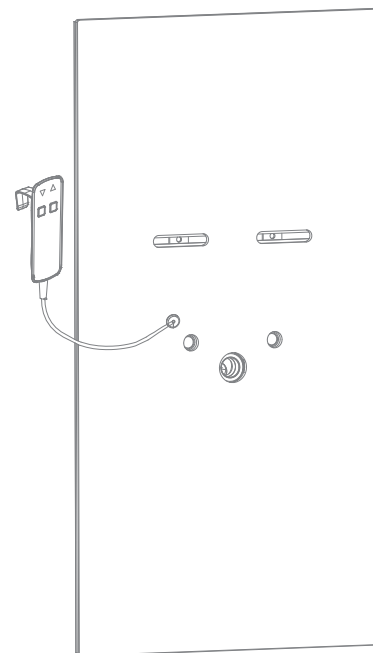
地址：佛山市三水区乐平镇中心科技工业区

全国服务热线：400-833-1350

恒洁官网：WWW.HEGII.COM

恒洁HCF10050-055入墙洗面升降器 Wall-in Washbasin Lifter HCF10050-055 安装使用说明书 Installation instruction

注：请将说明书交于最终客户使用。
为充分发挥产品功能，请按本说明书正确装配。



恒洁 HEGII

免费维修规定

- 保修期限内，在用户正确按说明书等指示使用本公司产品的情况下，本公司将对有故障产品进行免费维修。
- 在保修期内发生损坏需要得到免费维修时，请持购买发票委托安装店或销售店办理。
- 如未按本说明书正确安装或使用造成的损坏，本公司将视情况给予维修，并酌情收取费用。
- 在保修期内，下面所列情况的维修为有偿维修：
 - 1、使用不当或私自进行的不当修理及改造所造成的故障及损伤。
 - 2、安装施工时的不注意或过失所造成的故障及损伤。
 - 3、安装后又拆移等原因所造成的故障及损伤。

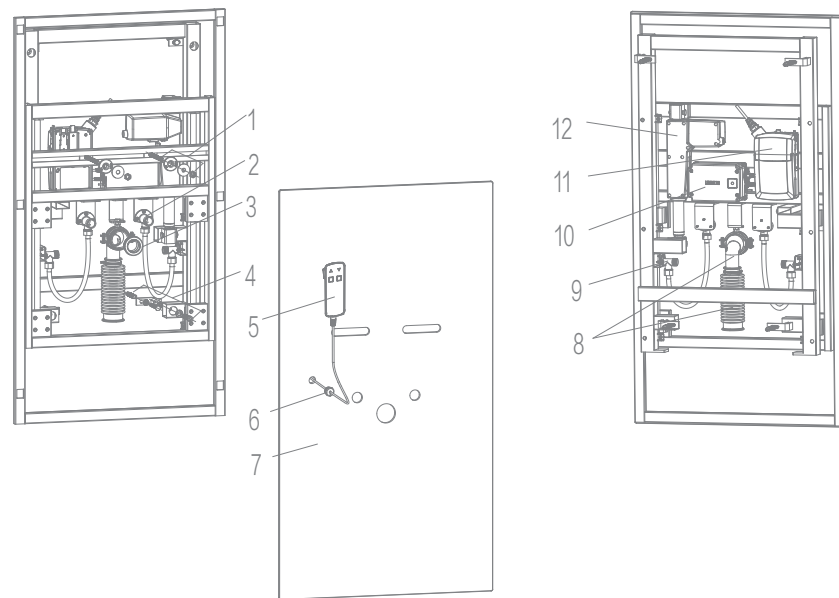
售后服务

恒洁卫浴为您提供“1350”服务，专业让顾客体验全方位的贴心服务！

全国服务热线：400-833-1350

本公司对购买恒洁卫浴的消费者提供下列有限责任担保：

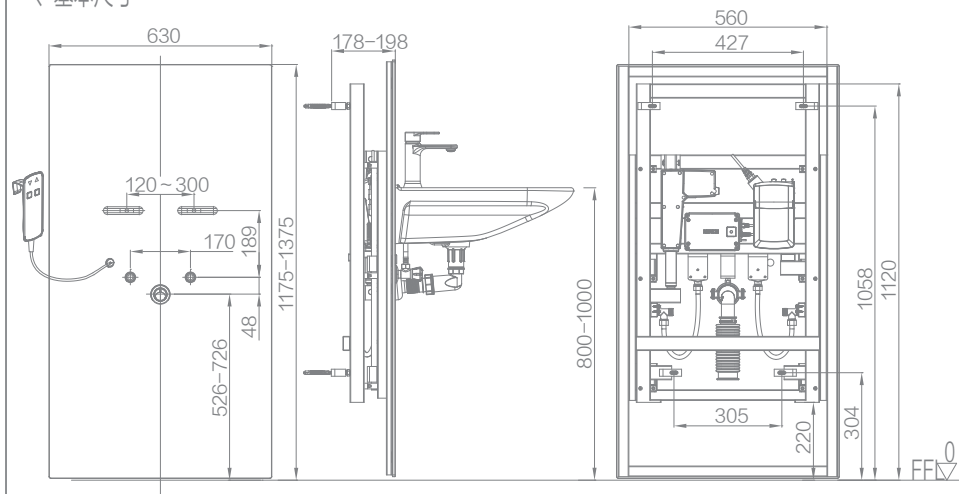
- 在您购买恒洁卫浴产品的保修期内任何时间，在产品执行标准的允许使用范围或使用条件下，凡属产品质量而引起的故障，本公司将给予维修或换以同样型号产品。
- 凡属消费者因安装或使用不当造成的产品损害，本公司不给予保修，更换的零件按规定收取相关费用。
- 此有限责任担保只适用于购买恒洁卫浴作住宅及非商业用途的原消费者用户。



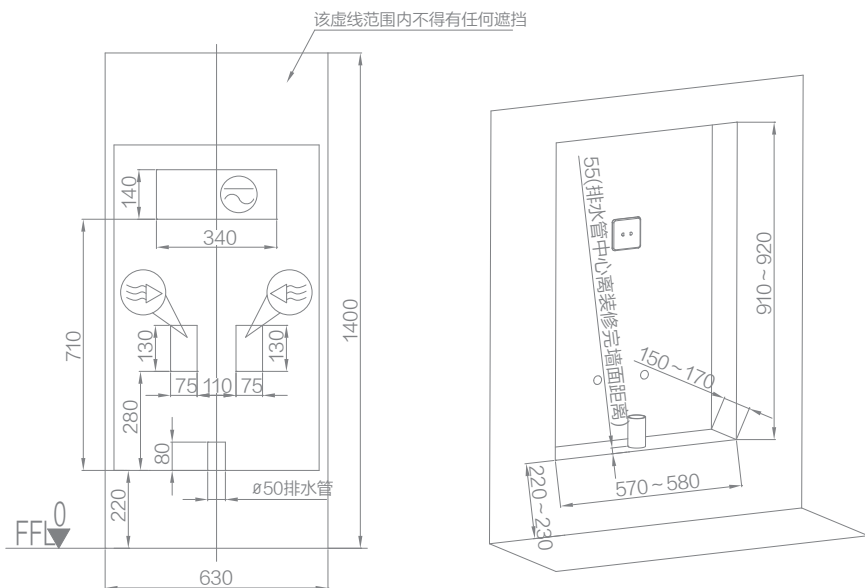
主要配件一览表：

序号	名称	数量	用途
1	连接螺栓	2	固定面盆用。
2	铜接头	2	为面盆上的水龙头软管提供接口（冷热水）。
3	波纹垫	1	用于面盆下水管与排水管的密封。
4	固定弯角组	4	用于将产品固定在墙上。
5	手控器	1	用于操控铁架升降。
6	橡胶塞	1	用于保护手控器连接线。
7	玻璃面板	1	止面装饰面板。
8	排水弯管组	1	面盆污水排放管道。
9	铜接头	2	用于与供水管连接（冷热水）。
10	电池盒	1	停电时为升降电机供电。（选配件）
11	控制盒	1	用于控制升降电机升降。
12	升降电机	1	为铁架升降提供动力。

一、基本尺寸



二、预留安装位置，铺设供水管、插座

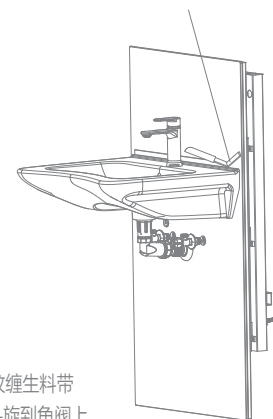


⚠ 请务必在图示范围内铺设供水管、插座。

提示：图示虚线标识的范围用于安装外置升降面盆，此范围不能有任何遮挡。

十五、下管道连接、角阀安装、面盆衬垫切除

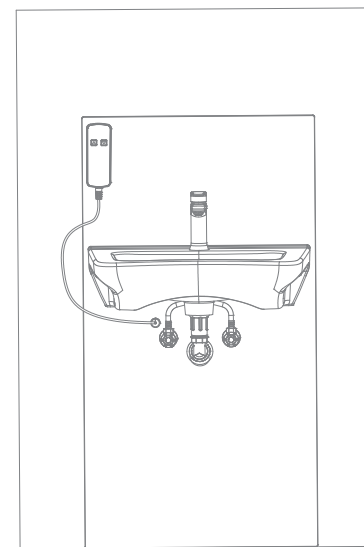
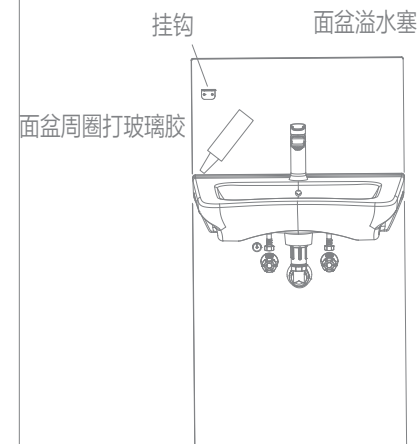
将面盆衬垫周围高出面盆的部分切除。



- ①、角阀头部螺纹缠生料带
- ②、将 G1/2接头旋到角阀上
- ③、G1/2接头螺纹缠生料带
- ④、将缠好生料带的角阀组装到升降产品中

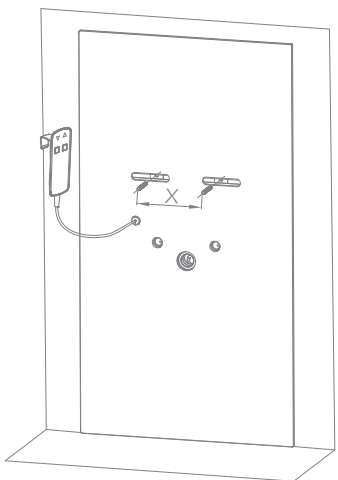
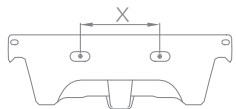
十六、供水管连接、挂钩粘贴、打破璃胶、面盆溢水塞安装

塞安装



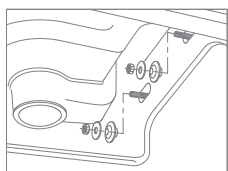
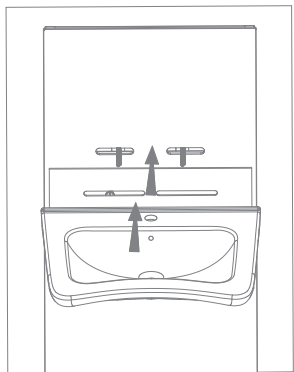
安装完成效果图

十一、安装面盆固定螺柱



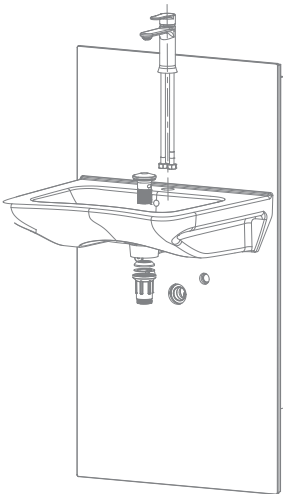
测量面盆安装孔的距离，然后将螺柱旋到调整块上，并将距离调到与面盆安装孔距离一致。

十二、面盆固定

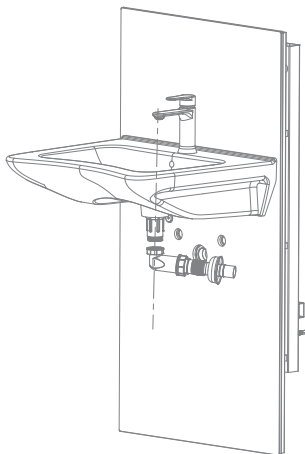


提示：1、需在面盆与玻璃之间装面盆衬垫，否则玻璃有碎裂风险；
2、如果螺柱太长导致面盆无法装配，则需要将螺柱锯短。

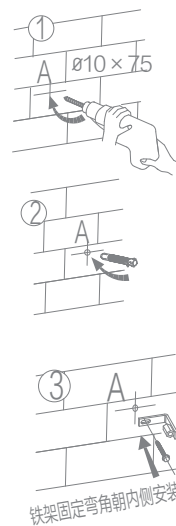
十三、面盆安装龙头、下水管道



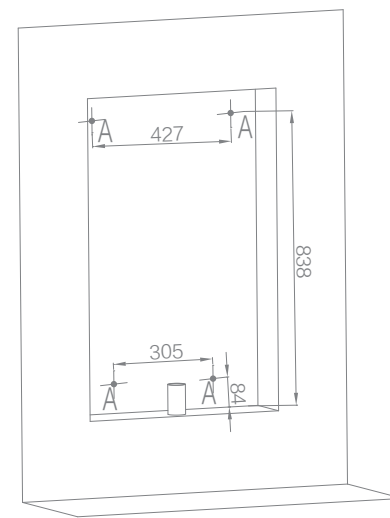
十四、确定管长度并切管



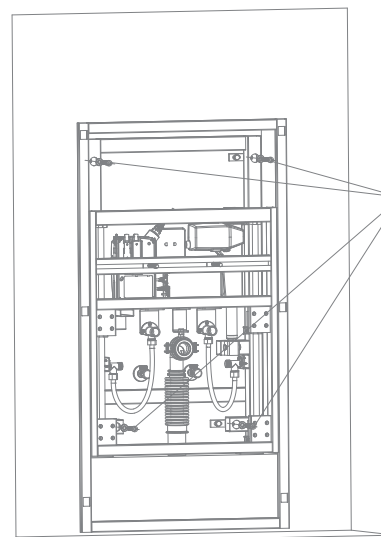
三、确定安装位置、钻孔并装入膨胀头



钻孔 $\phi 10 \times 75$ → 装入膨胀头 → 将铁架固定弯角固定在墙上



四、安装升降组件

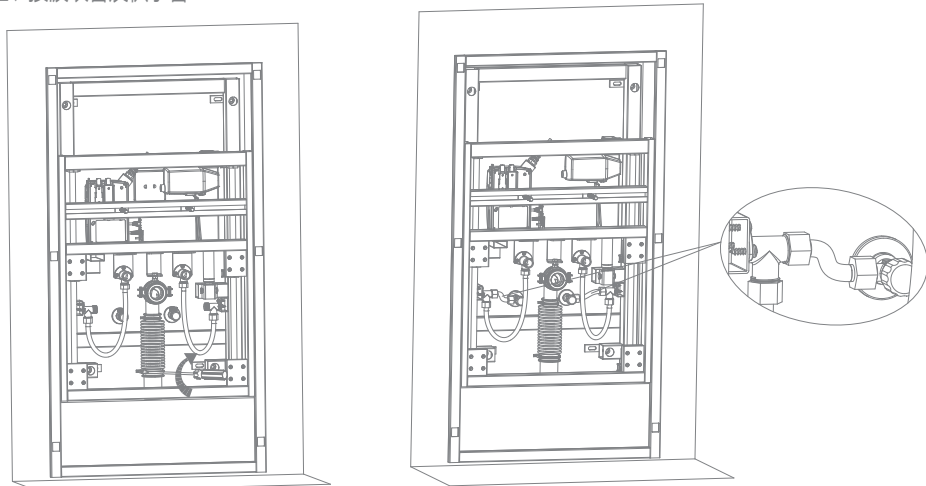


螺母 铁架组 平垫圈 内六角螺栓



*该内侧防尘条贴住墙即可，不可锁得太紧

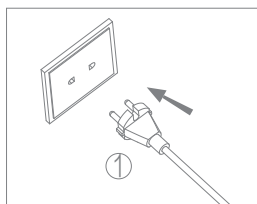
五、接波纹管及供水管



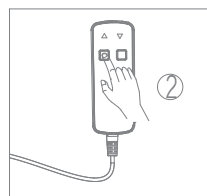
①接波纹管：按图示将波纹管套入排污管上，用螺丝刀将喉箍上的固定螺母旋紧，使波纹管与排污管牢固连接。

②接供水管：按图示将供水管（冷热水共2根）接到固定铁架两侧的铜接头上。

六、插电源、试升降

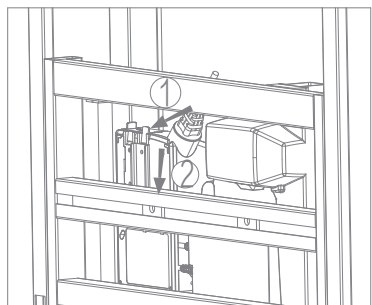


① 控制盒接通电源。



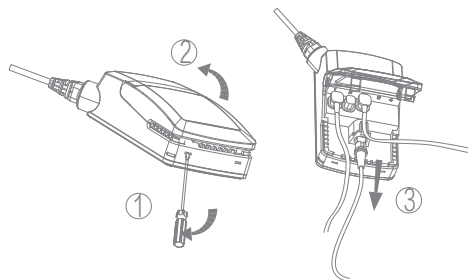
② 移除遮挡物，按手控器上升、下降键，检查铁架升降顺畅无卡涩。

七、拆控制盒、手控器连接线



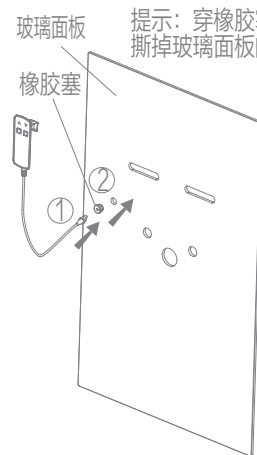
提示：如图示压住安装片一端，然后往箭头方向推控制盒，将控制盒从铁架上拆下。

八、拆手控器连接线

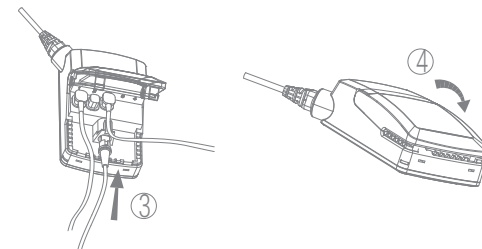


提示：如图示拆下手控器连接线。

九、装控制盒



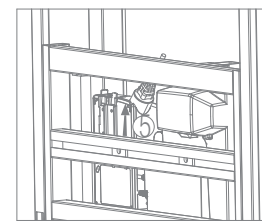
提示：穿橡胶塞之前可先撕掉玻璃面板的保护膜。



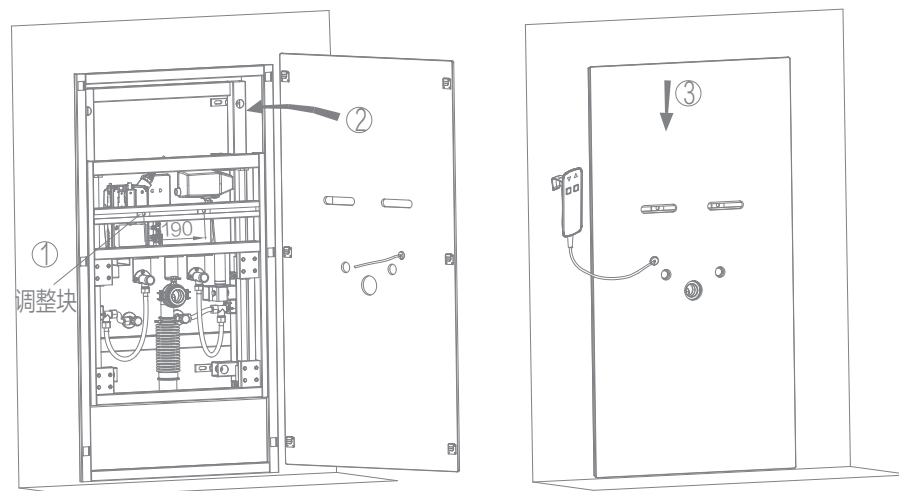
③ 将手控器连接线装回控制盒。④ 将控制盒盖盖回控制盒。

① 手控器连接线穿过橡胶塞。

② 将橡胶塞连同手控器连接线穿过玻璃面板。⑤ 将控制盒装回铁架。



十、安装玻璃面板



① 调节调整块位置；（调节到距离 190 的位置）

② 将装饰面板上的挂钩对准铁架的安装孔。（共6个挂钩）

③ 将装饰面板往下推安装到位。