

# 恒洁HLB66系列浴缸 产品安装使用说明书

Installation Instruction for Whirlpool Bathtub

执行标准：QB2585-2007

感谢您选择了我们  
Thank you for choosing us

本公司致力于产品的开发与改进，改进后与原说明书如有不同，请阅读对应版本说明书。不便之处敬请谅解！

佛山市恒洁卫浴有限公司

地址：佛山市三水区乐平镇中心科技工业区A区28号  
全国服务热线：400-833-1350 传真：0757-82269083  
恒洁官网：www.hegii.com 邮箱：hegii@hegii.com

恒洁 HEGII

## 故障及排除方法

现象	故障原因	排除方法
水泵不运转	1、电源未接好，漏电开关断开	打开电源
	2、有杂物卡住水泵叶轮	清理叶轮
	3、未按下水泵开关	接通水泵开关
	4、水泵故障	修理或更换水泵
	5、与气动开关连接的气管未插紧、漏气	插进气管或更换
	6、电源插头未接好或供电不正常	
不能调节按摩力大小	1、电压不正常	检查电压
	2、调节开关未开或已坏	检查/更换调节开关
	3、回水器被堵塞	清理回水器
缸面不水平	1、支撑脚未调整好	调整支撑脚
水管漏水	1、密封圈不良	重放并拧紧密封圈
	2、螺母未锁紧	拧紧螺丝
	3、接口处粘接不良	用PVC胶水再粘接

按摩缸不能正常工作时,请用户按上述现象进行对比检查,排除故障。若用户不能正常判断故障原因或不具备修理能力时,请即致电经销商或电气维修部门联系维修。

## 目 录

序言	01
安装前准备	02
安全注意事项	02
维护说明	02
产品配置表	02
产品技术参数图	03
电器参数	06
龙头安装简易图	06
安装步骤	07
使用方法	08
按摩控制器使用说明	09
故障及排除方法	16

## 序言

真诚地感谢您选用本系列产品，本系列产品选用优质材料精制而成，具有简单、大方、舒适、实用、物美价廉等特性，是新一代康体休闲产品。拥有它将给你带来无限轻松、无限浴乐。

在拆包装后请您根据产品图检查零配件是否有缺，并仔细分析此产品的结构和配件的安装位置，再根据本说明书进行安装，并注意以下事项：

- 1) 选用本系列产品，我们将为您提供优质的保修服务。为了保障您的利益，请仔细填写产品的保修卡。如果需要其它的服务，请与产品经销商或直接与本公司联系。
- 2) 本产品储存时，请勿倒置、斜放、在产品上堆放杂物。请勿与甲酸、甲醛类有机溶剂等放在一起，搬运时轻拿轻放，防止重压、强烈震动及碰撞。
- 3) 安装不当或不按产品说明书描述的操作程序进行操作，而造成的产品损坏或故障，不在保修范围内。
- 4) 为了使产品达到最佳的使用效果，建议您配合使用公司的原装配件。
- 5) 为防止产品表面被刮伤，在安装前请先用软物保护产品表面。

### 安装前准备

- 1) 在安装本产品前, 请确认您安装的场所已经准备好水源、电源、下水管道, 具体安装位置请参照产品技术参数图。产品工作压力范围为0.1~0.6MPa; 水源采用G1/2"管螺纹冷、热水接头; 其电气参数请查阅电气参数铭牌。本产品要求安装场所预留1 1/2"下水管道。
- 2) 本公司产品采用集成组装技术, 各组件在出厂前均已组装测试完毕。在拆除产品包装前, 请检查产品型号、规格和配置是否与您所订的产品相符。
- 3) 开箱后, 请仔细检查产品的配件是否完整, 是否在运输上受到了损伤。如有任何问题, 请与产品经销商或本公司联系。
- 4) 安装前请准备以下工具: 十字螺丝刀、一字螺丝刀、水平尺、扳手。

### 安全注意事项

- 1、本产品的安装、调试、维修或更换, 都必须由专业人员或经销商所指派的人员进行。
- 2、本产品所连接的电源设施必须符合国家的安全标准, 电源的各项电参数必须与本产品相符(见电气参数表)。严禁私自拉长产品电源线。
- 3、产品必须通过一个额定剩余工作电流不超过30mA的剩余电流装置(RCD)给产品供电, 并且给产品供电时必须安装符合要求的全极短开电源的开关, 并定期确认以上装置有效。
- 4、本产品的等电位连接线(黄绿线)的端子必须与外部布线的等电位端子作永久连接。
- 5、安装使用时严禁剪断产品的任何连接导线, 不得私自拆开电控箱及控制面板, 否则, 由此造成产品故障或造成漏、触电事故的, 本公司将不负相关责任。
- 6、丙酮、氨水、汽油等有机溶剂及含强酸性的化工物品, 会溶解腐蚀本产品的各部件, 安装和使用的过程中应避免与类似物品接触。
- 7、产品安放的场所必须保持周围环境通风、干燥、无腐蚀性气体, 长期不使用产品时应切断电、水源。
- 8、连接冷热水管前, 请先把供水管内的长期滞留水排出, 以防损坏控水设备。
- 9、儿童需在家长监护下使用。老者和长期病患者要慎用。

### 维护说明

- 1、清洁时可用液态洗涤剂 and 软布擦洗, 严禁用丙酮、氨水和含有有机溶剂的洗涤剂清洗。如需消毒严禁用甲酸及含甲醛类产品, 否则会损坏产品表面。
- 2、勿暴晒和避严冻。
- 3、电镀件护理: 用绒布轻擦电镀件, 切勿用粗糙布擦拭。
- 4、缸体的护理: 当缸体出现划痕, 可用2000号水砂纸打磨, 再用牙膏、绒布抛光, 即可光亮如新。
- 5、严禁使用尖锐硬物撞击。

### 产品配置表

配置	按摩+管道烘干	无管泵按摩	针孔气泡按摩	冲浪按摩	无管道按摩+气泡
型号	HY-662 HY-663	HY-662 HY-663 HY-664	HY-662 HY-663 HY-664	HY-664	HY-662 HY-663 HY-664

### 六、安装及使用注意事项

为确保产品的正常使用, 延长产品的使用寿命, 确保用户的人身安全, 请用户在使用前阅读以下注意事项:

1. 用户必须严格按照我司提供的线路图及参数进行负载安装。
2. 控制器的地线必须接在有良好接地的供电线路上。
3. 用户必须使用符合国家标准(GB)的3 x 3mm<sup>2</sup>或线径更粗的供电电源线, 用于控制器电源的插座必须是30A或以上的符合国家标准(GB)的产品, 且可靠安装。
4. 用户必须另外加30A或以上的符合国家标准(GB)的空气开关或漏电开关, 本控制器的漏电开关仅作辅补之用。
5. 应严格检查控制盒的电源接线。确认无误后方可通电使用。
6. 不应将非法厂商推荐的电器设备连接到本控制器上, 严禁擅自拆卸、改装内部已固封的接线或带电时接插电源箱上的接线和插件。
7. 电源箱的连接线应按接插件的位数和规格对应接插, 输出线不能相互短路。
8. 使用完毕后, 必须断开整机电源, 以避免长时间机内通电, 加速老化。
9. 控制器的安装应由有资格人员严格按照安装说明进行安装。
10. 控制器内没有可修复的元器件, 不要试图自己改进, 控制器内的高压会导致危险, 维护及调整工作必须由专业人士进行。

用户违反以上操作规程而造成不良后果, 本公司概不承担任何责任。

### 六、特别声明

1. 产品需要维修时, 必须由本控制器生产商或代理商授权许可的合格的维修人员操作, 否则产品不予免费保修, 且由此而造成的所有损失, 我司一概不负责。
2. 本使用说明书仅供参考, 这里所包括的设计及说明有所变动及更新时, 恕不另行通知。本使用说明书如有不详或错漏之处, 其解释权归于生产商。

## 五、系统四简介

【型号:ST-DYH-08006G/02-H02】无管泵按摩+气泡

## 1.功能描述:

功能	机型	ST-GYH-08006G /02-H02
1.	无管泵按摩	√
2.	泡泡浴	√
3.	水底灯	√

注：“√”号表示所包含功能；“X”号表示无此功能；“\*”号表示为选装功能

## 2.控制器控制电箱特性

- 1) 额定电压 : AC220V-240V
- 2) 额定频率 : 50Hz/60Hz
- 3) 使用电压范围 : AC198V-242V
- 4) 待机功率 : <10W (所有负载关闭)
- 5) 使用环境温度 : +5℃ ~ +40

## 3.受控系统控制的装置

- 1) 泡泡浴 : AC220V/800W
- 2) 水底灯 : DC12V/1W
- 3) 无管泵 : AC220V/800W


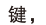
## 【控制面板示意图】




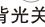
## 【控制面板示操作】

1.任何功能按键动作时,通常伴随有蜂鸣器的声响。


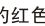
## 2.电源键

触摸“”键时,控制器系统开启,水底灯同时开启,开关键和水底灯键红色背光打开再触摸“”键,控制器系统关闭,所有负载关闭(除有特殊描述的负载除外)。



## 3.水底灯

在系统开启状态下,触摸“”键,水底灯点亮,此键的红色背光打开;再次触摸“”键,水底灯关闭,此键的红色背光关闭,白色背光打开。如此循环。

## 4.泡泡浴

在系统开启状态下,触摸“”键,风泵开始转动,此键的红色背光打开;再次触摸“”键,风泵停止转动,此键的红色背光关闭,白色背光打开。如此循环。

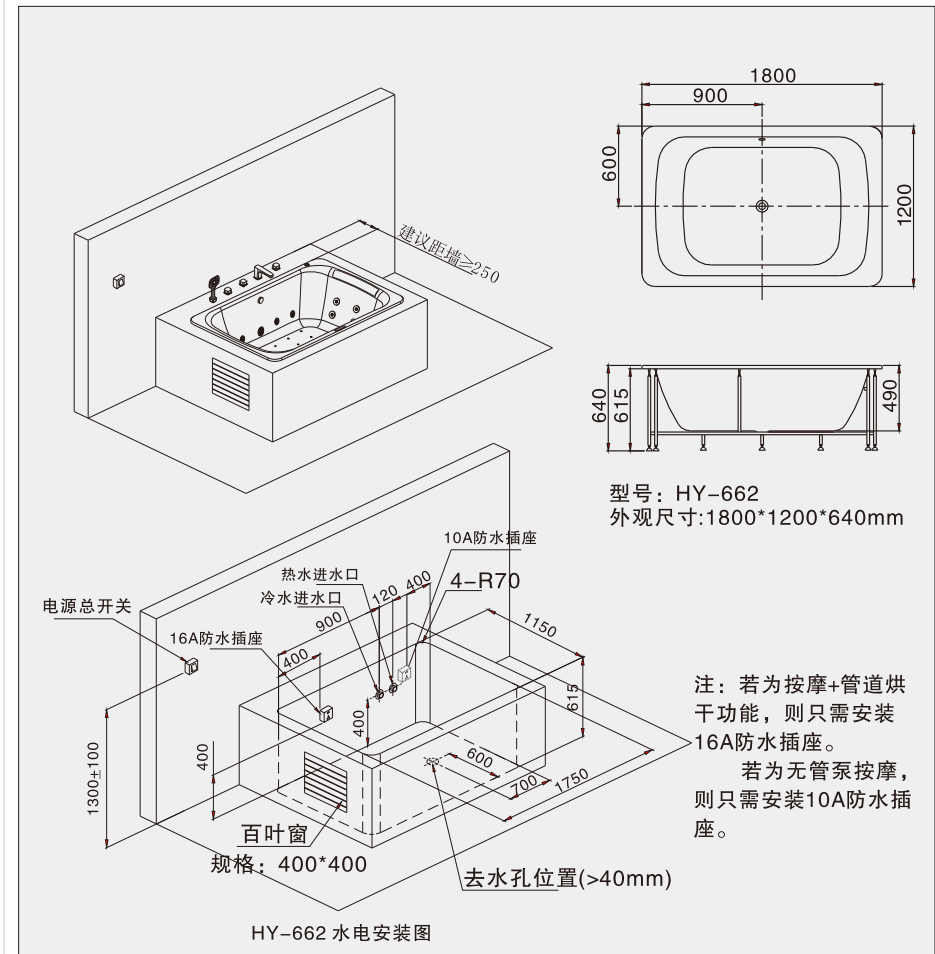
## 5.水泵冲浪

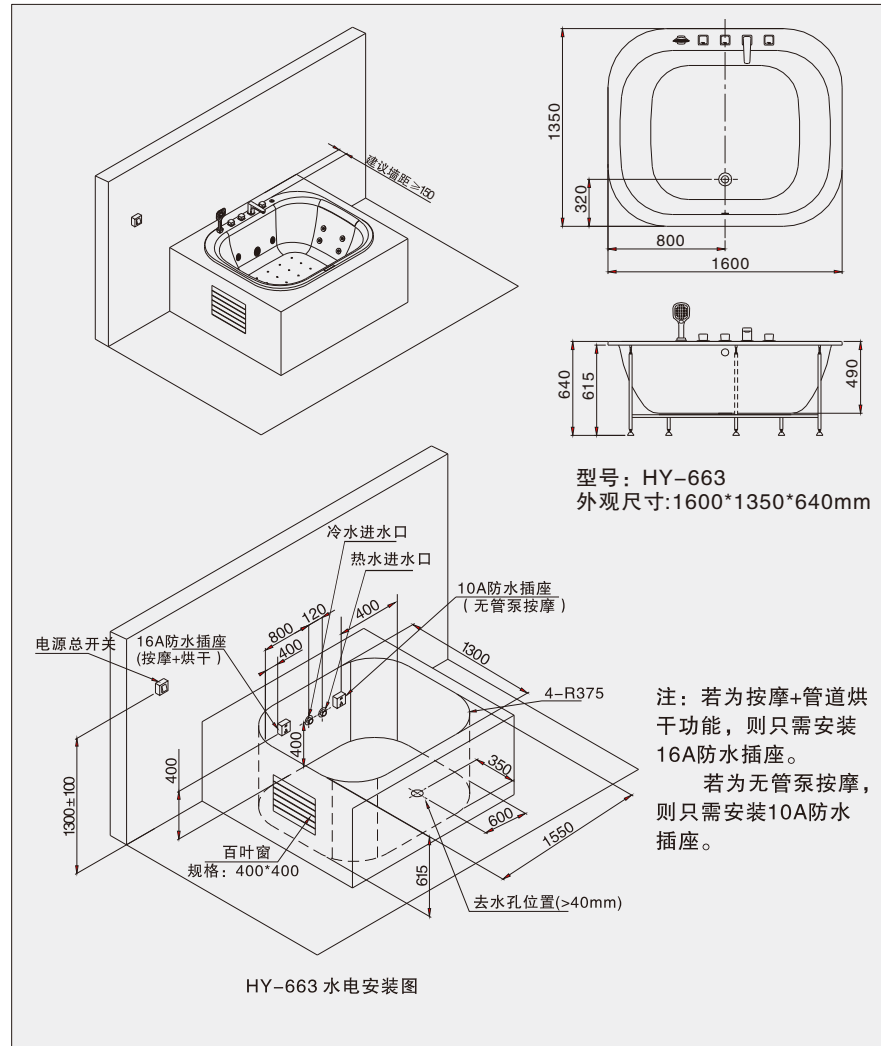
- 1)本控制系统设有水位检测装置,用于防止水泵在无水或水较少的情况下空转而损坏水泵。
- 2)在系统开启状态下,当水位装置检测到水位已达到设定值时,触摸“”键,水泵开始转动,此键的红色背光打开;再次触摸“”键,水泵停止转动,此键的红色背光关闭,白色背光打开。
- 3)在水位装置检测到水位低于设定值时,不能启动水泵。
- 4)当水泵在转动时,若水位装置检测到水位低于到设定值时,水泵自动停止转动;若水位装置检测到水位到达设定值时,水泵会自动启动。

## 产品技术参数图

## 安装说明:

- 1、水源:冷热水镀锌管各一根,离地高度400mm左右,出墙装截止阀。
- 2、电源:参数详见(表1.1 电器参数表),离地高度400mm装一个防水插座(按摩+管道烘干安装16A防水插座,无管泵按摩、针孔气泡按摩和664按摩安装10A防水插座),在离地高度1300mm左右产品外侧装电源开关。
- 3、排水:下水口应在浴缸下水口中心约半径200mm的范围内(不要在中心位置),孔径大于40mm。





6. 泡泡浴

在系统开启状态下, 触摸 “” 键, 风泵开始转动, 此键的红色背光打开; 再次触摸 “” 键, 风泵停止转动, 此键的红色背光关闭, 白色背光打开。如此循环。

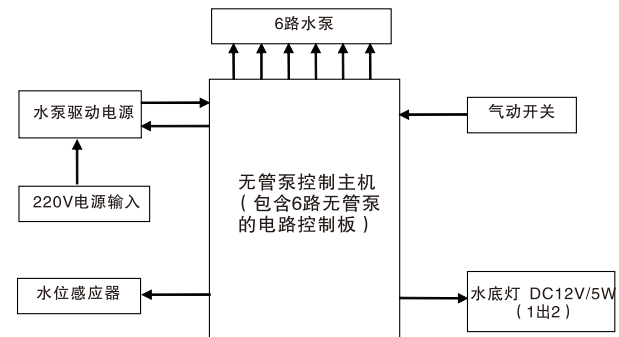
7. 水泵冲浪

- 1) 本控制系统设有水位检测装置, 用于防止水泵在无或水较少的水情况下空转而损坏水泵。
- 2) 在系统开启状态下, 当水位装置检测到水位已达到设定值时, 触摸 “” 键, 水泵开始转动, 此键的红色背光打开; 再次触摸 “” 键, 水泵停止转动, 此键的红色背光关闭, 白色背光打开。
- 3) 在水位装置检测到水位低于设定值时, 不能启动水泵。
- 4) 当水泵在转动时, 若水位装置检测到水位低于到设定值时, 水泵自动停止转动; 若水位装置检测到水位到达设定值时, 水泵会自动启动。

四、系统三简介

【无管道按摩控制系统】

1. 电控系统控制方式: 气动开关控制, 按下无管泵启动按钮即可启动电机, 再次按下按钮即可关闭无管泵。
2. 气动按键控制功能说明: 控制系统开关机, 控制6路水泵开启或关闭同时控制水底灯开启或关闭。
3. 无管道按摩浴缸电控系统方框图:



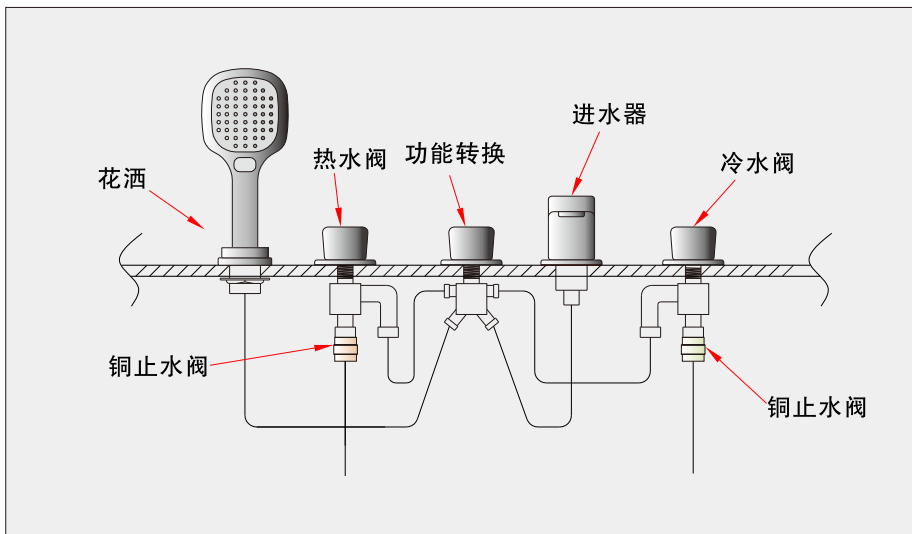
电气参数

供电电源		按摩+管道烘干		无管泵按摩		针孔气泡按摩	
电压	频率	额定功率	电流	额定功率	电流	额定功率	电流
AC220-240V	50Hz	2.8kW	13A	0.26kW	1.2A	0.7kW	3.2A

供电电源		按摩		无管泵按摩+气泡	
电压	频率	额定功率	电流	额定功率	电流
AC220-240V	50Hz	0.6kW	2.7A	0.7kW	3.2A

表1.1 电器参数表

龙头安装简易图



HY-622,龙头接管图

【控制面板示操作】

- 任何功能按键动作时，通常伴随有蜂鸣器的声响。
- 电源键  
触摸“☺”键时，控制器系统开启，水底灯同时开启，开关键和水底灯键红色背光打开再触摸“☹”键，控制器系统关闭，所有负载关闭（除有特殊描述的负载除外）。
- 水底灯  
在系统开启状态下，触摸“☀”键，水底灯点亮，此键的红色背光打开；再次触摸“☀”键，水底灯关闭，此键的红色背光关闭，白色背光打开。如此循环。
- 泡泡浴  
在系统开启状态下，触摸“🌬”键，风泵开始转动，此键的红色背光打开；再次触摸“🌬”键，风泵停止转动，此键的红色背光关闭，白色背光打开。如此循环。
- 蓝牙音乐播放  
1)在控制器系统开启状态下，触摸蓝牙功能键时，蓝牙音乐播放功能开启；再触摸蓝牙功能键，蓝牙音乐播放功能关闭。  
2)蓝牙音乐播放功能开启后，请搜索名称为“PROW-BT”的蓝牙设备，无需密码直接连接。  
3)蓝牙音乐播放功能关闭时，此键白色背光打开；蓝牙音乐播放功能开启，设备未连接时，此键红色背光闪烁显示，设备已连接时，此键红色背光固定显示。  
4)在蓝牙音乐播放功能开启时，触摸蓝牙功能键2秒时，可断开当前连接的蓝牙设备，重新进入配对模式。

三、系统二简介

【型号:PB0039-2011】按摩+管道烘干

1.功能描述:

	PB0039-2011
	δ
水底灯	δ
水泵冲浪	δ
泡泡浴	δ
恒温加热	δ
臭氧消毒	δ
水位检测	δ
温度检测	δ
风干功能	δ

注：“√”号表示所包含功能；“X”号表示无此功能；“\*”号表示为选装功能

## 3. 控制器特性

- 1) 额定电压 : AC220V-240V
- 2) 额定频率 : 50Hz/60Hz
- 3) 使用电压范围 : AC198V-242V
- 4) 待机功率 : <10W (所有负载关闭)
- 5) 使用环境温度 : +5℃ ~ +40℃

## 4. 受控制系统控制的装置

- 1) 水泵 : AC220V/1.5HP
- 2) 气泡泵 : AC220V/600W
- 3) 水底灯 : DC12V/1W
- 4) 臭氧发生器 : DC12V/8W
- 5) 恒温器 : AC220V/1.5KW
- 6) 清洗电磁阀 : DC12V/5W

## 【控制面板示意图】



## 【控制面板操作】

1. 任何功能按键动作时, 通常伴随有蜂鸣器的声响。

## 2. 电源键

触摸“”键时, 控制器系统开启, 水底灯同时开启, 开关键和水底灯键红色背光打开再触摸“”键, 控制器系统关闭, 所有负载关闭 (除有特殊描述的负载除外)。

## 3. 恒温加热

- 1) 为了防止浴缸内水的局部加热, 在冲浪水泵启动时, 恒温加热功能才能启动。
- 2) 在系统开启状态下, 触摸“”键, 启动恒温加热功能, 此键的红色背光打开: 控制器将根据按摩缸内水温和设定温度 (上电后默认为37℃) 启动或停止加热管的工作, 对水温进行自动控制:

温度控制规律如下:

若水温  $\geq$  设定温度 + 1℃, 则停止加热, 此键的红色背光关闭, 白色背光打开;

若水温  $\leq$  设定温度 - 1℃, 则启动加热, 此键的红色背光打开。

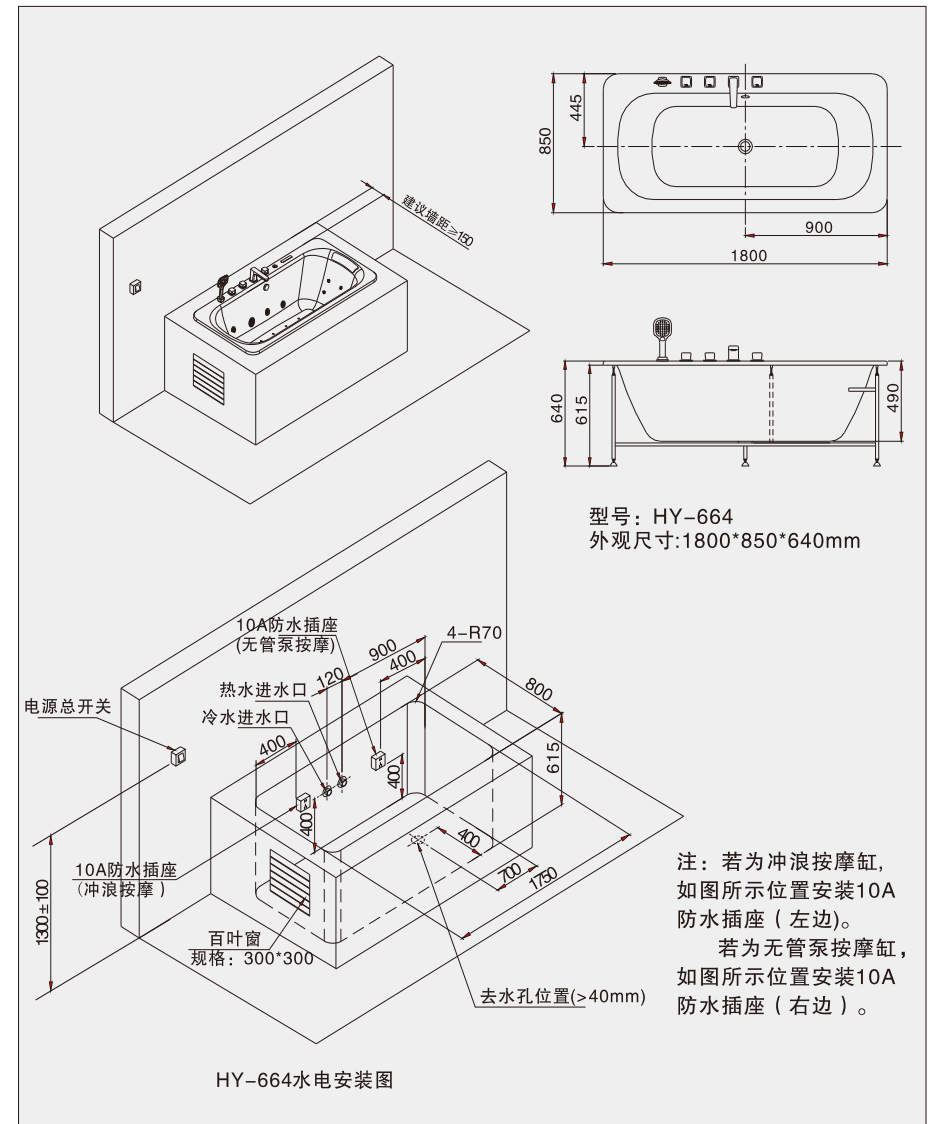
- 3) 若再次触摸“”键时, 恒温加热功能关闭, 此键的红色背光关闭, 白色背光打开。
- 4) 若温度传感器出现故障, 则蜂鸣器发出10秒钟的“滴滴”的报警声。在此情况下, 恒温加热功能不能开启。

## 4. 臭氧消毒

- 1) 在系统开启状态下, 触摸“”键, 臭氧消毒打开, 此键的红色背光打开; 再次触摸“”键, 臭氧消毒关闭, 此键的红色背光关闭, 白色背光打开。如此循环。
- 2) 臭氧消毒开启十分钟后, 可自动关闭。

## 5. 水底灯

在系统开启状态下, 触摸“”键, 水底灯点亮, 此键的红色背光打开; 再次触摸“”键, 水底灯关闭, 此键的红色背光关闭, 白色背光打开。如此循环。



## 【有益提示】

- 1.为延长本控制器的使用寿命，连续开关机时间间隔必须在30秒以上。
- 2.使用后请关掉电源。
- 3.使用电源和本控制器标注的电压规定值相符，否则将不能使用，甚至烧坏本控制器。
- 4.安装本控制器时，要仔细检查负载的参数是否与本控制器所要求的参数一致，否则将不能使用，甚至烧坏本控制器。
- 5.如偶然性的死机，请断电后重新上电。

## 二、系统一简介

【型号:PB0103-2406】针孔气泡缸电控

## 1.功能描述:

功 能		机 型	PB0103-2406
1.	风干		√
2.	泡泡浴		√
3.	水底灯		√
4.	水位检测		√
5.	蓝牙音乐播放		√

注：“√”号表示所包含功能；“X”号表示无此功能；“\*”号表示为选装功能

## 2.控制器控制电箱特性

- 1) 额定电压 : AC220V-240V
- 2) 额定频率 : 50Hz/60Hz
- 3) 使用电压范围 : AC198V-242V
- 4) 待机功率 : <10W (所有负载关闭)
- 5) 使用环境温度 : +5℃ ~ +40

## 3.受控系统控制的装置

- 1) 泡泡浴 : AC220V/800W
- 2) 水底灯 : DC12V/1W
- 3) 扬声器 : 8Ω/15W (最大)

## 【控制面板示意图】



## 安装步骤

## 一、确定产品的安装位置

- ①、请参考水电安装图布置下水管道、电源插座、冷热水进水管，并检查是否有足够的位置连接。
- ②、将浴缸置于安装场所，调节底部平衡螺母使缸体保持水平。

## 二、连接下水管道

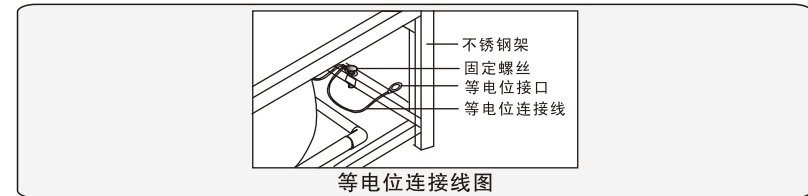
- ①、排水管道在浴缸底部，塑料排水管可以拉伸延长，连接时，请将出水端固定在下水道上（注意管道不能被打折，以免影响排水效果）。

## 三、连接进水管

进水管是耐高压网纹管，请按接头处标示的冷热水标志进行对应连接。

## 四、连接电源

产品所使用的电源请查看电气参数表。把缸上的电源线牢固连接在全极断开的漏电保护器（RCD）上，并注意防水。注：从钢架的等电位端子接出的黄绿线为等电位线（接电线），用户必须将其与供电固定布线的等电位端子（地线端子）连接。



## 五、检查清理

以上各步骤完成后，清理缸内杂物，打开排水器，用水清洗。因杂物或漂浮物会吸入水泵、堵塞管道和喷嘴，请务必清理干净。

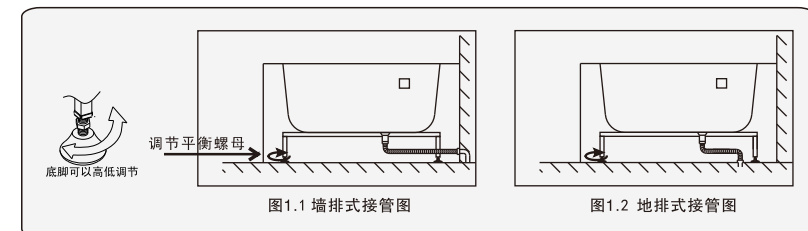
## 六、加水测试

- 1.确认缸内无杂物后，关闭排水器，开始蓄水，检查是否有漏水现象，当水位达到水位标识时(如图2.2所示)，轻按电脑板上的开关键及冲浪键即可启动水泵。

## 2.有钢架支撑的浴缸安装

将电源插好后把浴缸放满水试运转确认浴缸一切正常不漏电。

- 3.排水管在浴缸底部，是1 1/2” 候节塑料管，可以任意角度弯曲，链接是请将伸出端固定在下水道上，然后使用玻璃胶密封。注意不能打折，以免影响排水效果（如图1.1,1.2所示）。

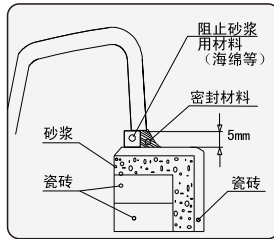




### 瓷砖的砌筑:

#### 砌筑边的处理——

无裙浴缸: 用砖砌筑矮墙, 用砂浆在矮墙外侧贴瓷砖(保持上沿面离浴缸边至少5mm间隙) 请在此间隙内用缓冲材料填充(如软聚乙烯或类似材料), 最后用密封材料封住瓷砖与浴缸之间的缝隙。(如下图A)



图A-无裙浴缸砌筑边

## 使用方法

### 一.水龙头

热水阀与冷水阀可分别控制热水和冷水开关, 调节水流以及水温, 逆时针旋转可开启; 功能转换器可控制花洒出水或进水器出水。如下图(2.1)所示:

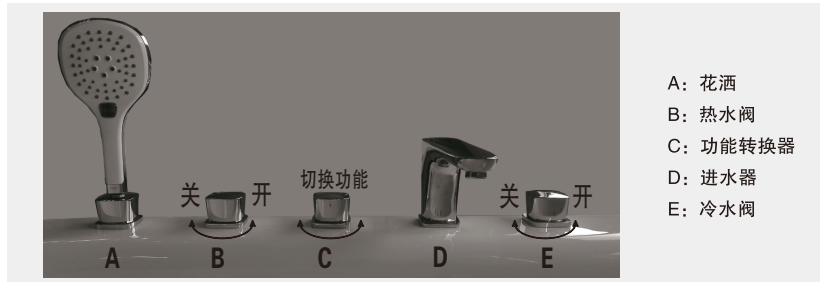


图2.1 开关示意图

### 二.水位线

平时使用时只需加水至水位标识处即可停止加水, 避免浪费水。(如图2.2,所示)

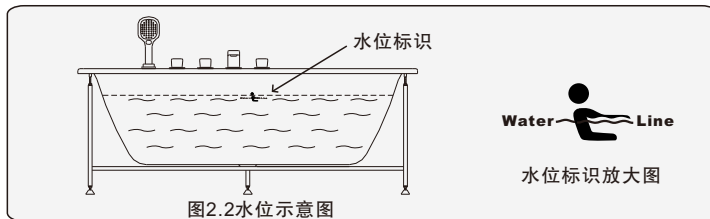


图2.2水位示意图

### 2.水力按摩

水力按摩的效果由水和空气循环控制, 您可以手动调节喷嘴的方向, 以及调节水力调节器和喷水的大小来达到最佳效果(如图2.3, 2.4)。如果你的浴缸不带任何控制面板, 那么您只需要按下启动按钮, 即可启动电机, 再次按按钮即可关闭水泵(如图2.5)。

注: 若回水网被物体堵住, 水泵会进入空转状态, 物体被排除后, 10秒后水泵正常运转。

### 3.漏电保护器

每个插头上均配有一个漏电保护器(如图2.6)。插好电源插头后, 如果漏电保护器的指示灯点亮, 请按下游电保护器上的启动键。“TEST”键可测试漏电保护器是否能正常工作。

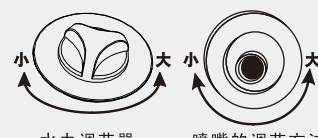
图2.3  
方向调节喷嘴方式

图2.4 调节水力方式



图2.5 启动开关



图2.6漏电保护

## 按摩控制器使用说明

### 一、安全注意事项



危险符号: 此图标提醒用户产品带有危险电压!



警告符号: 此图标提醒用户产品附有重要的操作及维修说明!

#### 【警告】

- 为防止起火或触电事故, 请不要让控制器暴露在雨中或潮湿环境里。控制器内有危险的高压配件, 因而不要打开机盖。维修时只可委托给合格的专业维修人员。
- 未经控制器生产厂商或其授权单位的明确认可, 任何对于本控制器的变动或改装都有可能对用户的使用来诸多不便。

#### 【注意】

- 务请通读本使用说明, 以便您掌握如何正确使用此控制器。
- 当您读完此使用说明后, 请把它妥善保管, 以便日后参考。如果需要维修, 请与当地经销商或本公司技术服务中心联系。

#### 【使用须知】

- 长时间不使用本控制器, 请将电源插头脱离插座。
- 开启电源前, 请确认各种连线和电源线已完全正确地连接。
- 请将本控制器置于通风干燥处。防止靠近热源, 远离阳光直射、机械振动、潮湿和较多灰尘的环境, 以及避免靠近其它热辐射物体。